

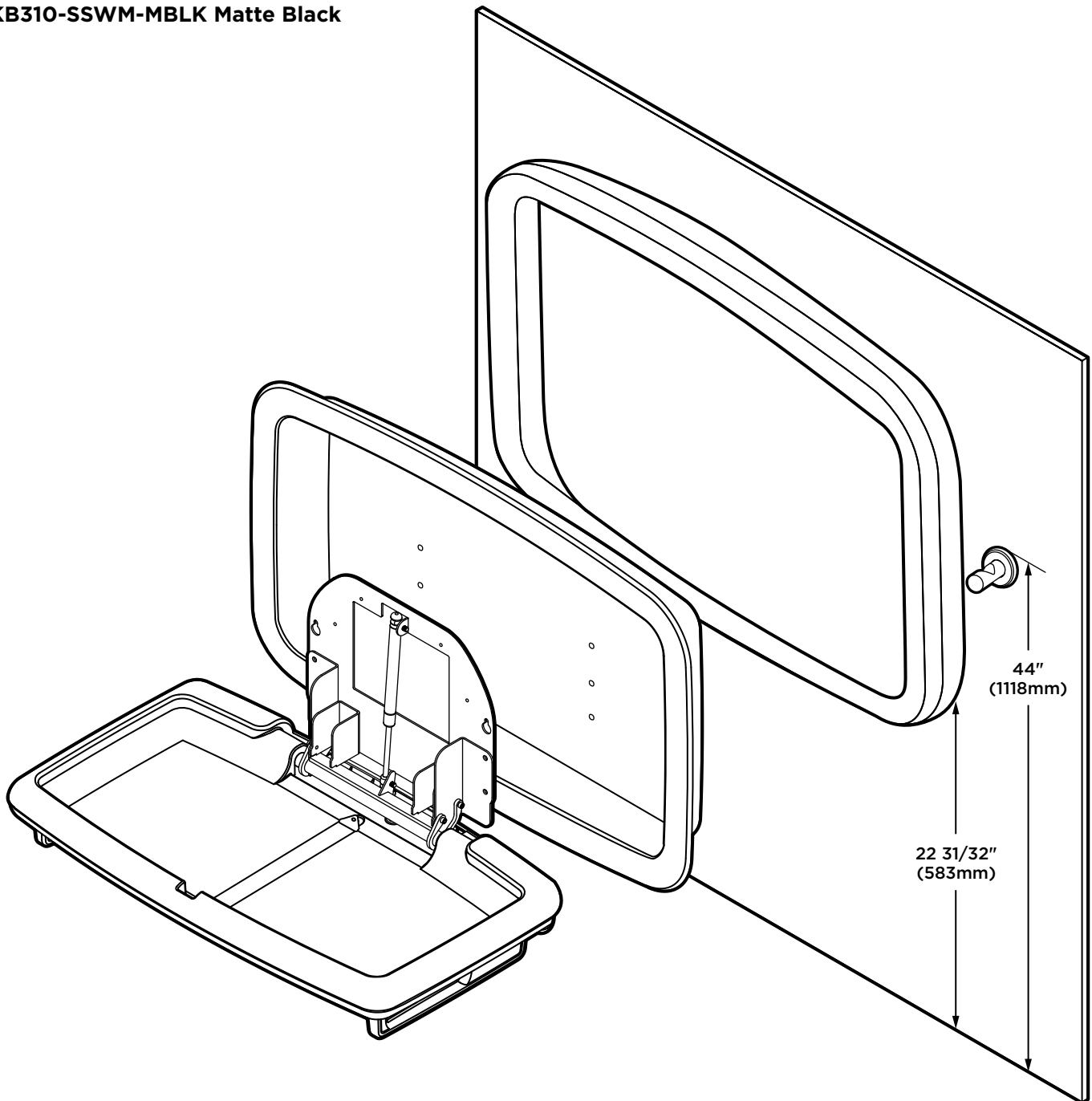


KB310-SSWM Horizontal Stainless Steel Surface-Mounted Baby Changing Station

Technical Data Sheet

Color

- KB310-SSWM Stainless Steel
- KB310-SSWM-MBLK Matte Black

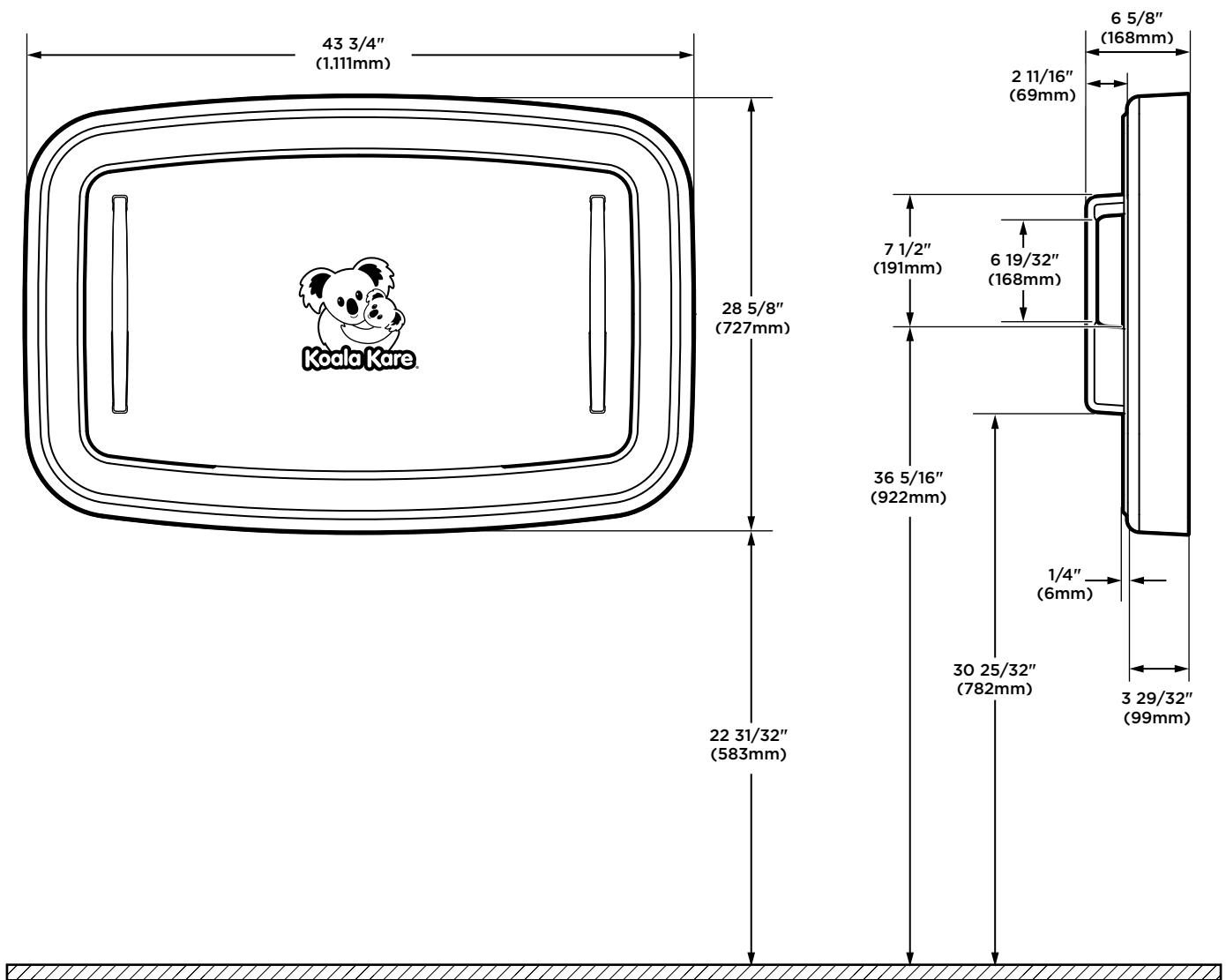


*Diagrams are not to scale.



KB310-SSWM Horizontal Stainless Steel Surface-Mounted Baby Changing Station

Closed Position

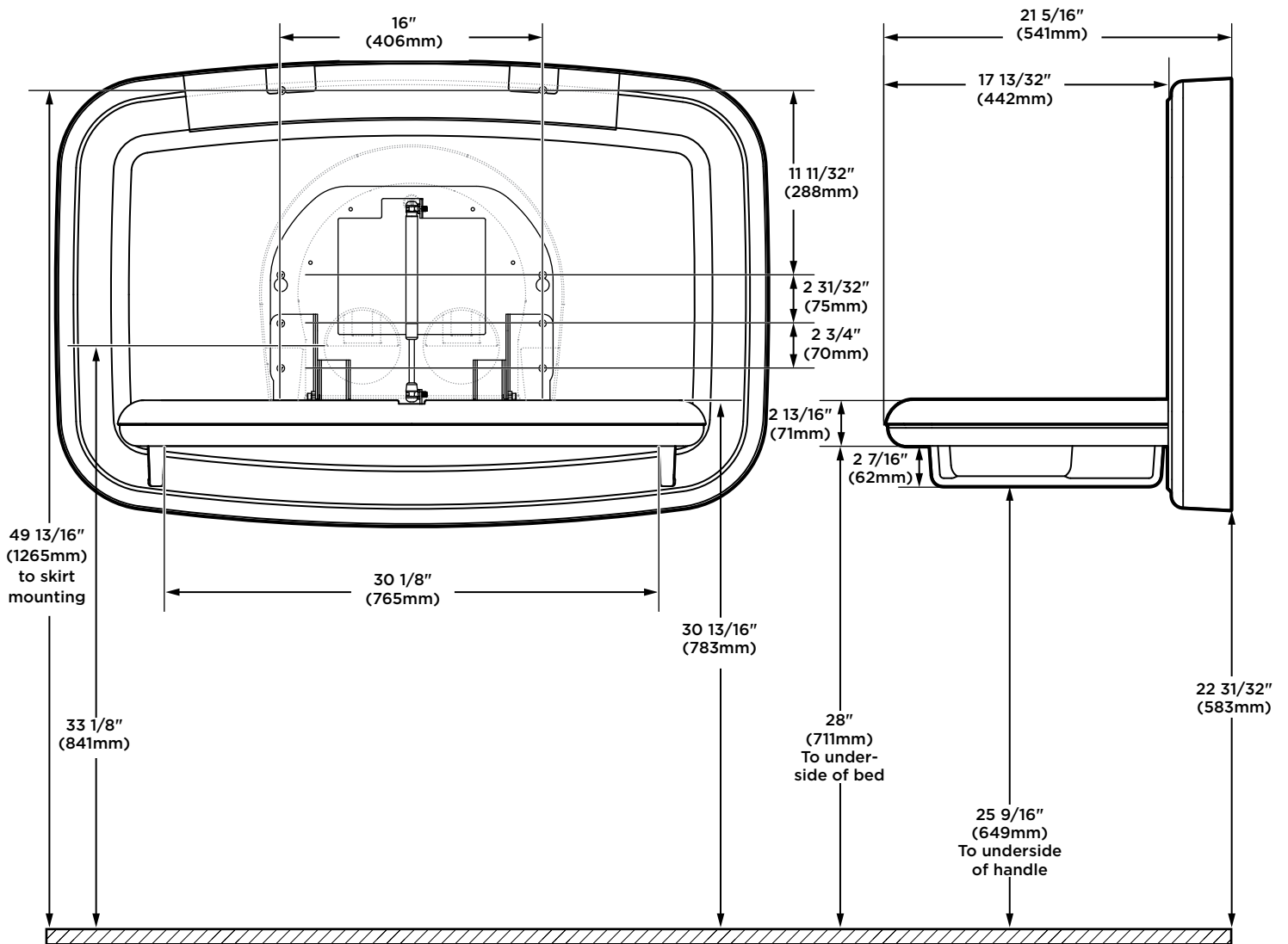


*Diagrams are not to scale.



KB310-SSWM Horizontal Stainless Steel Surface-Mounted Baby Changing Station

Open Position



*Diagrams are not to scale.



KB310-SSWM Horizontal Stainless Steel Surface-Mounted Baby Changing Station

Information

Material

Grey injection-molded polypropylene with Microban® antimicrobial additive embedded into the bed surface. Reinforced steel-on-steel hinge mechanism and plated or powder coated steel mounting chassis with mounting hardware included. Satin finished 304 stainless steel deep drawn outer shell and recessed pan. Injection molded aluminum handles with satin stainless steel finish. Solid stainless steel external bag hook. Labeled usage instructions and safety messages. Contoured changing surface area 535 sq. In (3452 sq. cm) and comes complete with safety strap. Dual cavity liner dispenser holds approximately 50 KB150-99 bed liners.

Operation

Concealed pneumatic cylinder and metal mounting chassis provides controlled, slow opening and closing of bed. Polypropylene is easy to clean and resists odors and bacterial growth. Complies with ASTM static load performance requirements when properly installed. Internal liner dispenser with integrated spring tab dispensed one liner at a time. Handles guide patron to operate unit with less than 5lbs of force and act as cane detection if unit is left in open (down) position.

Warning: To ensure that the unit supports the intended loads, baby changing stations must be properly installed according to the manufacturer's instructions.

Specification

Surface-Mounted Horizontal Design Stainless Steel Baby Changing Station

Basis of Design: Model KB310-SSWM with external stainless steel bag hook as manufactured by Koala Kare Products, a Division of Bobrick.

Basis of Design: Model KB310-SSWM-MBLK in matte black finish with external stainless steel bag hook as manufactured by Koala Kare Products, a Division of Bobrick.

Station shall have two solid handles that allow operation with less than 5 lbs. of force. Handles rest below 27" for cane detection when unit is in the down position. Front Panel shall be deep drawn, one-piece, seamless, stainless steel with satin finish and laser etched logo with rounded corners. Unit shall have no plastic covering or visible plastic on the front of the unit and no adhesive labels applied to the front panel. Deep drawn, one-piece seamless, stainless steel Flange with satin finish. Flange edges and corners shall have radii that complements the arc on the top, bottom, and side edges of the front panel. Concealed 11-gauge chassis frame, comprised of 1" diameter integral steel-tubing that supports the changing bed and interacts with 11-gauge steel wall mounting bracket to provide steel-on-steel hinge stop. Skirt shall be constructed of Type 304 stainless steel with satin finish. Skirt corners shall have radii that complements the arc on the top, bottom, and side edges of the front panel. Injection molded polypropylene Bed Surface with Microban® antimicrobial additive, and ISO 22196 tested for efficacy. Bed surface shall be minimum 535 sq. in. Includes Dual Cavity Dispenser with integral spring tab and 50 liner capacity.

Performance: Unit has minimal deflection from 90 degrees with a 200 lbs. static load placed in the center of the changing surface. Unit exceeds ASTM Standard F2285 static load requirement of 100 lbs. Complies with requirements applicable in the jurisdiction of the project, including but not limited to ADA, TAS, ICC A117, International Building Code (IBC), and state building code requirements as applicable. Also complies with ASTM Standard F2285, Standard Consumer Safety Performance Specification for Diaper Changing Stations for Commercial use and EN 12221 for changing units for domestic use.

Unit shall be manufactured in the U.S.A.

ADA Requirements

Additional information on how this product complies with ADA requirements can be found in the *KB310 & KB311 Baby Changing Stations Accessibility Compliance* document on www.koalabear.com.

The illustrations and descriptions herein are applicable to production as of the date of this Technical Data Sheet. The manufacturer reserves the right to, and does from time to time, make changes and improvements in designs and dimensions without notice.

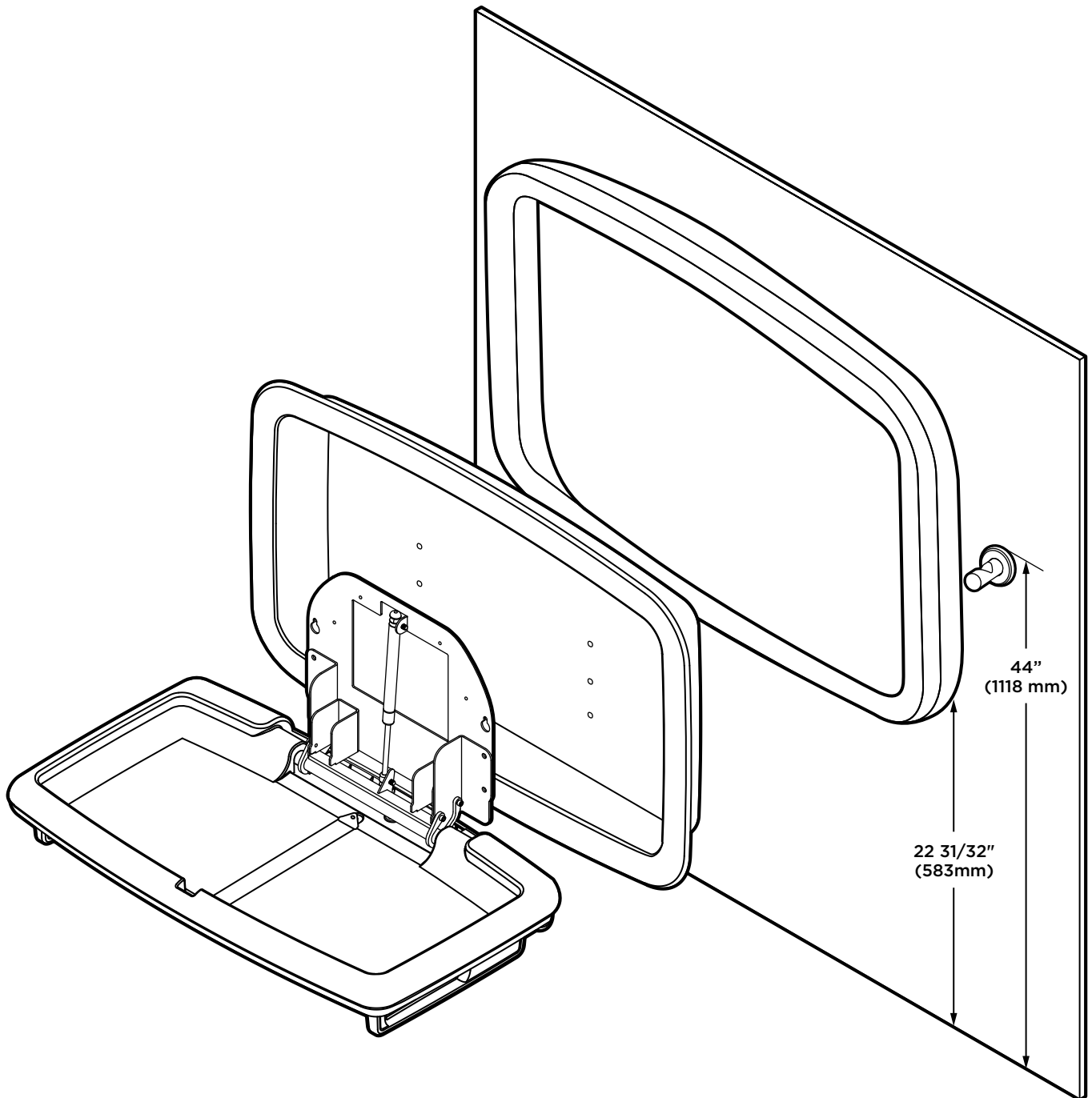
Koala Kare Products
A Division of Bobrick

6982 South Quentin Street, Centennial, CO 80112-3945
Main: 303.539.8300 | **Toll Free:** 888.733.3456 | **Fax:** 303.539.8399
Website: koalabear.com | **Email:** customerservice@koalabear.com



Cambiador para bebés KB310-SSWM

Ficha de datos técnicos

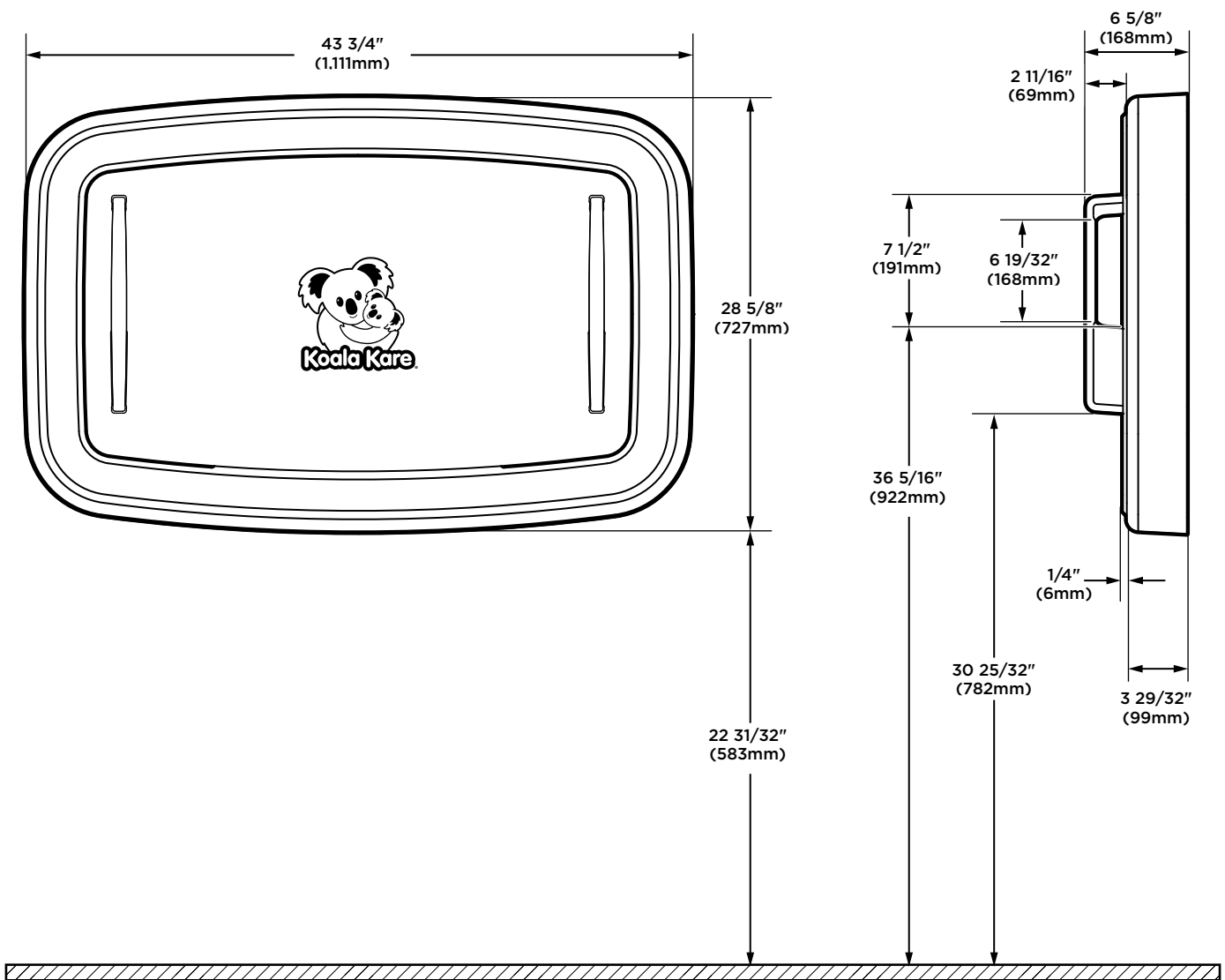


*Los diagramas no están a escala.



Cambiador para bebés KB310-SSWM

Posición cerrada

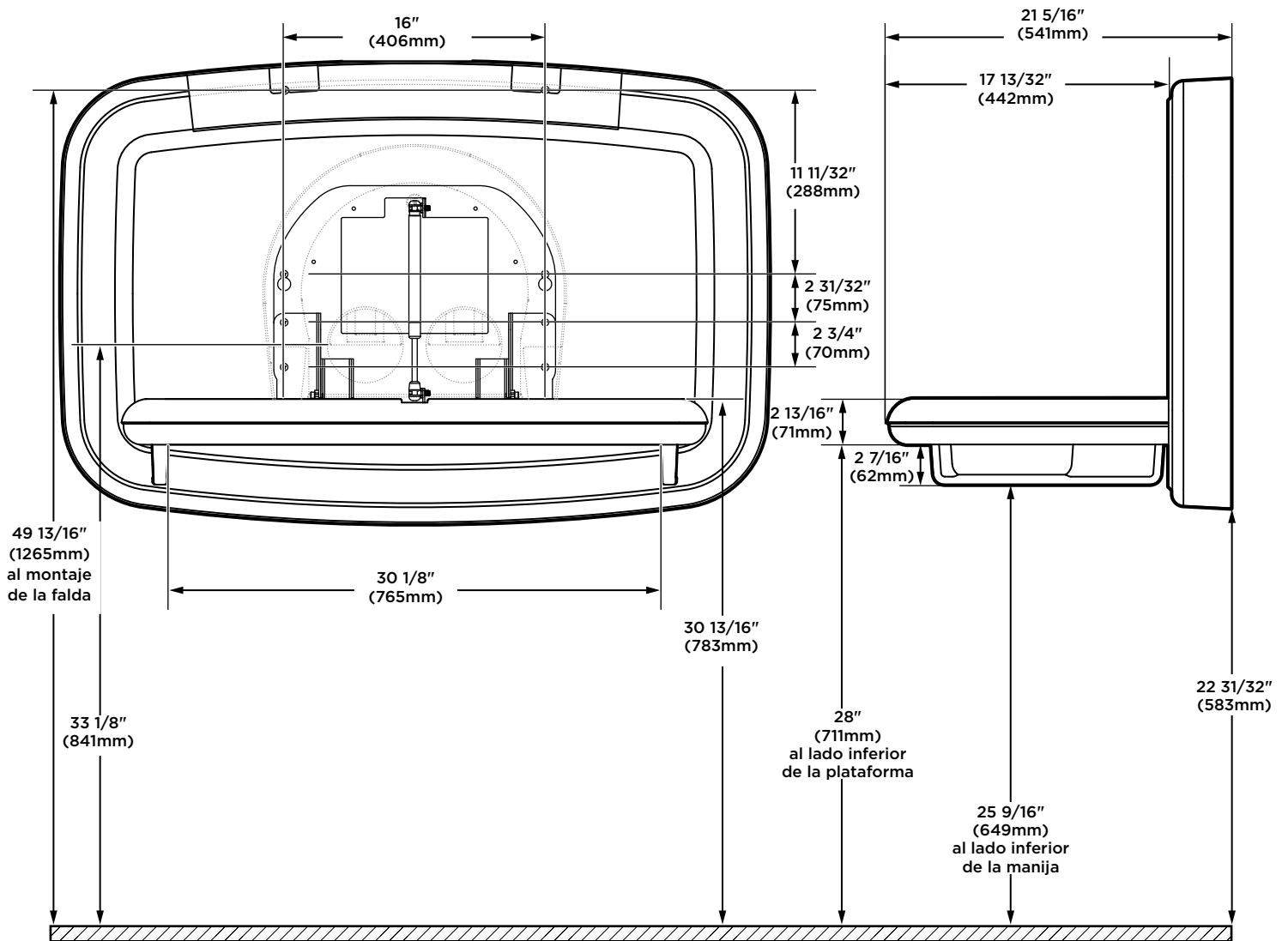


*Los diagramas no están a escala.



Cambiador para bebés KB310-SSWM

Posición abierta



*Los diagramas no están a escala.



Cambiador para bebés KB310-SSWM

Información

Material

Polipropileno gris moldeado a inyección con aditivo antimicrobiano Microban® incorporado en la superficie de la plataforma. Mecanismo con bisagra de acero sobre acero y chasis de montaje de acero revestido o recubierto en polvo con tornillería de montaje. Carcasa exterior y bandeja empotrada con dibujo profundo de acero inoxidable 304 con terminación satinada. Manijas de aluminio moldeado a inyección con terminación satinada de acero inoxidable. Gancho externo para el bolso de acero inoxidable macizo. Instrucciones de uso etiquetadas y mensajes de seguridad. El área de la superficie para cambiar al bebé con contorno es de 535 in² (3452 cm²) y trae una correa de seguridad. El dispensador de protectores de dos cavidades puede alojar hasta aproximadamente 50 protectores para la plataforma KB150-99.

Nota: Para las unidades que cumplen con EN 12221:2008+A1:2013, no se puede proporcionar una correa de seguridad con la unidad. Si necesita uno, se puede pedir por separado P/N 310-44-KIT.

Funcionamiento

El cilindro neumático oculto y el chasis de montaje metálico ofrecen una apertura y un cierre controlados y lentos de la plataforma. El polipropileno es fácil de limpiar y resiste olores y crecimiento bacteriano. Cumple los requisitos de desempeño para cargas estáticas de ASTM cuando está instalado correctamente. El dispensador de protectores interno con lengüeta a resorte integrada dispensa de a un protector por mes. Las manijas guían el patrón para operar la unidad con menos de 5 lb de fuerza y actúan como lugar de detección mediante un bastón si la unidad se deja en posición abierta (hacia abajo).

Advertencia: Para asegurar que la unidad sostenga las cargas previstas, los cambiadores deben instalarse correctamente según las instrucciones del fabricante.

Especificaciones

Cambiador para bebés de acero inoxidable y diseño horizontal de montaje superficial

Aspectos fundamentales del diseño: Modelo KB310-SSWM con gancho externo para el bolso de acero inoxidable. Fabricado por Koala Kare Products división de Bobrick.

Aspectos fundamentales del diseño: Modelo KB310-SSWM-MBLK, terminación negro mate, con gancho externo para el bolso de acero inoxidable. Fabricado por Koala Kare Products división de Bobrick.

La estación tiene 2 manijas macizas que permiten la operación con menos de 5 lb de fuerza. Las manijas descansan por debajo de las 27" para detectar bastones cuando la unidad está en posición hacia abajo. El panel delantero está embutido y es de una pieza, sin costura, de acero inoxidable, con terminación satinada y logotipo grabado en láser y esquinas redondeadas. La unidad no tiene cubiertas plásticas ni plástico visibles en la parte delantera, ni etiquetas adhesivas aplicadas en el panel delantero. Brida empotrada de una pieza, sin costura, y de acero inoxidable con terminación satinada. Los bordes y las esquinas de la brida tienen radios que complementan el arco de los bordes superior, inferior y laterales del panel delantero. Bastidor del chasis oculto calibre 11. Compuesto por una tubería integral de acero de 1" de diámetro que sostiene el cambiador e interactúa con el soporte de montaje en pared de acero calibre 11 para un tope de bisagra de acero a acero. El faldón es de acero inoxidable Tipo 304 con terminación satinada. Las esquinas del faldón tienen radios que complementan el arco de los bordes superior, inferior y laterales del panel delantero. La superficie del cambiador es de polipropileno moldeado a inyección con aditivo antimicrobiano Microban®. Pruebas de eficacia ISO 22196. Superficie mínima del cambiador de 535 in². Incluye un dispensador de dos cavidades con lengüeta integral con resorte y capacidad para 50 protectores.

Desempeño: La unidad tiene una deflexión mínima de 90 grados con una carga estática de 200 lb en el centro de la superficie del cambiador. La unidad supera el requisito de carga estática de la norma ASTM F2285 de 100 lb.

Cumple los requisitos aplicables en la jurisdicción del proyecto, incluidos ADA, TAS, ICC A117 e International Building Code (IBC), y requisitos de códigos de edificación estatales, según corresponda. Cumple también la norma ASTM F2285, especificación de desempeño en seguridad para consumidores estándar de cambiadores de pañales de uso comercial, y EN 12221 para cambiadores de uso doméstico.

La unidad se fabrica en los EE. UU.

Requisitos según la ADA

Hay información adicional sobre las maneras en que este producto cumple con la ADA en el documento titulado *KB310 & KB311 Baby Changing Stations Accessibility Compliance* (Cumplimiento de la accesibilidad de los cambiadores para bebés KB300 y KB301) en www.koalabear.com.

Las ilustraciones y las descripciones que se incluyen corresponden a la producción a la fecha de esta ficha de datos técnicos. El fabricante se reserva el derecho de hacer modificaciones y mejoras en los diseños y en las dimensiones sin previo aviso, algo que lleva a cabo de cuando en cuando.

Koala Kare Products
Una división de Bobrick

6982 South Quentin Street, Centennial, CO 80112-3945

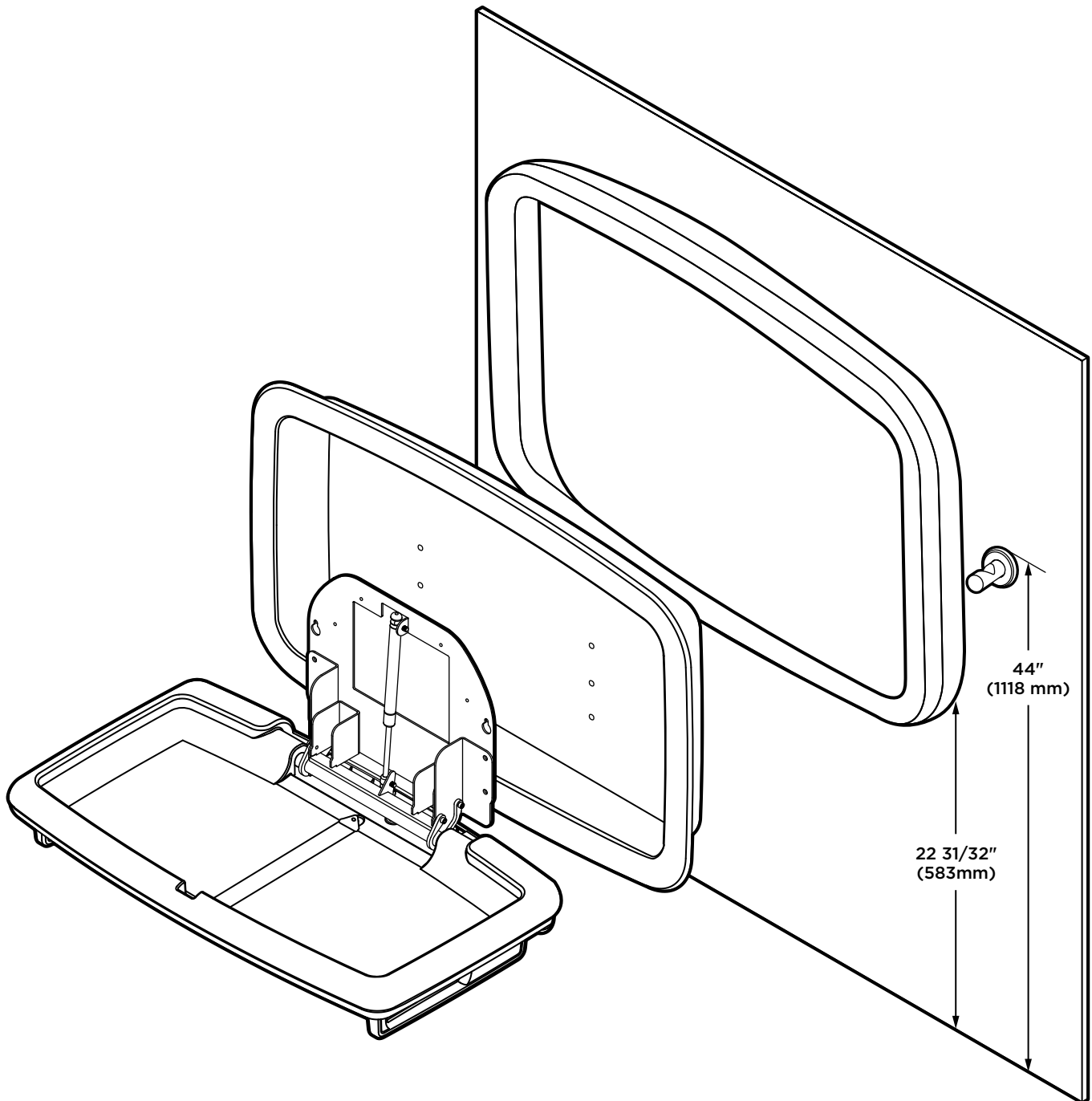
Principal: 303.539.8300 | **Llamada gratuita:** 888.733.3456 | **Fax:** 303.539.8399

Sitio web: koalabear.com | **Correo electrónico:** customerservice@koalabear.com



KB310-SSWM Babywickeltisch

Technisches Datenblatt

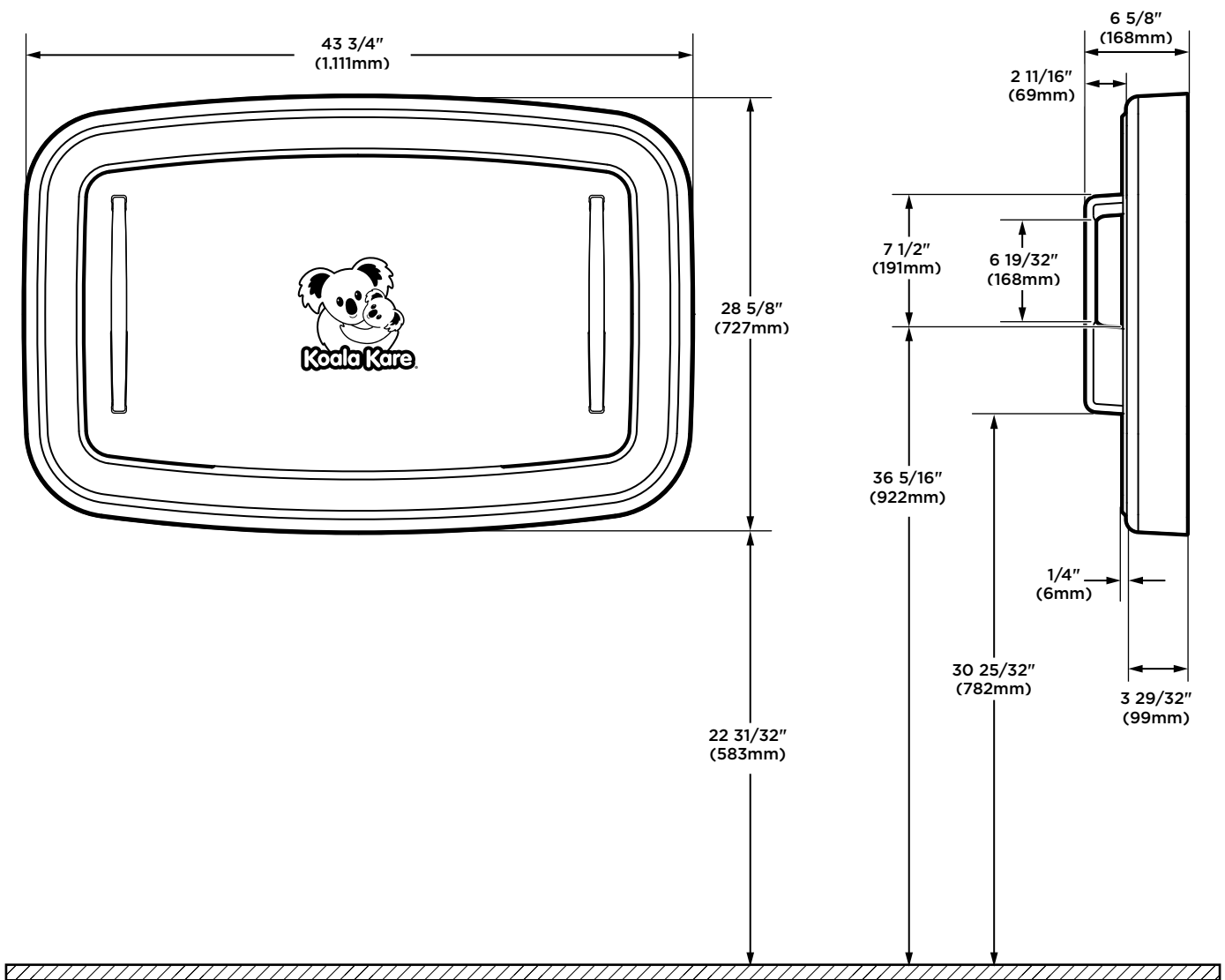


*Abbildungen sind nicht maßstabsgetreu.



KB310-SSWM Babywickeltisch

Geschlossene Position

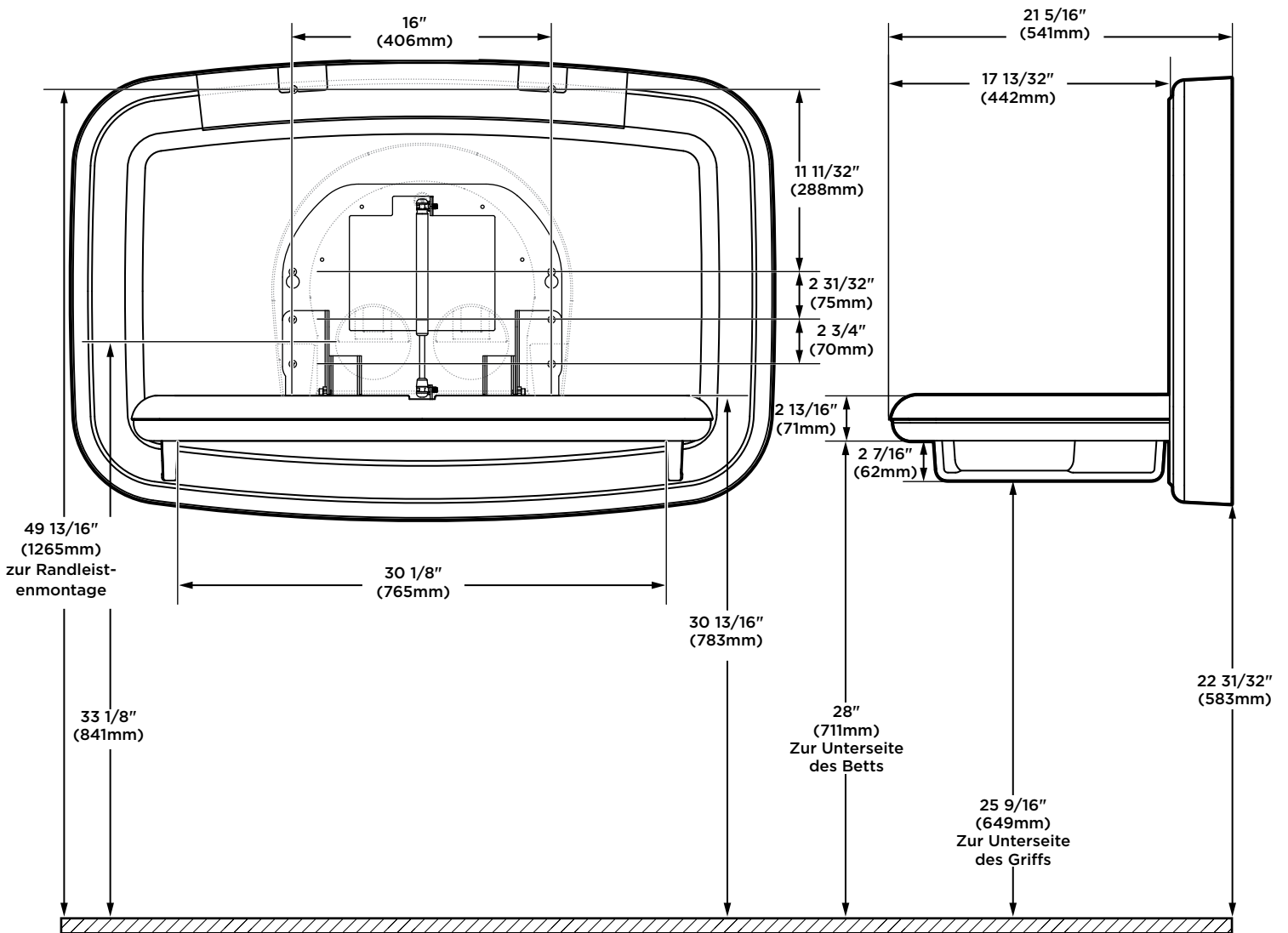


*Abbildungen sind nicht maßstabsgetreu.



KB310-SSWM Babywickeltisch

Geöffnete Position



*Abbildungen sind nicht maßstabsgetreu.



KB310-SSWM Babywickeltisch

Informationen

Material

Graues, spritzgegossenes Polypropylen mit Microban®-antimikrobiellen Zusatzstoffen in der Bettoberfläche. Verstärkte Stahl-auf-Stahl-Scharniere und beschichtetes oder pulverbeschichtetes Edelstahlchassis mit Befestigungsteilen enthalten. Äußere Schale aus tiefgezogenem Edelstahl CrNi18-8 (1.431) mit mattem Finish und versenkte Wanne. Spritzgegossene Aluminiumgriffe mit matt geschliffenem Edelstahl-Finish. Externer Beutelhaken aus Edelstahl. Mit Benutzeranweisungen und Sicherheitshinweisen. Konturierte Wickeloberfläche misst 3452 cm² und umfasst einen Sicherheitsgurt. Integrierter Auflagenspender, der ca. 50 KB150-99 Hygieneauflagen fasst.

Hinweis: Für EN 12221:2008+A1:2013 konforme Geräte kann kein Sicherheitsgurt mit dem Gerät geliefert werden. Sollten Sie einen benötigen, kann dieser separat bestellt werden P/N 310-44-KIT.

Bedienung

Konstruktion mit verdecktem pneumatischem Zylinder und Metallchassis ermöglicht ein reguliertes, langsames Öffnen und Schließen des Betts. Polypropylen ist pflegeleicht und ist beständig gegen Geruch und Bakterienwachstum. Bei vorschriftsmäßiger Anbringung entspricht die Wickelstation den ASTM-Anforderungen für statische Belastung. Interner Überzugspender mit integrierter federbelasteter Raste spendet pro Betätigung einen Überzug. Die Griffe ermöglichen es dem Benutzer, die Einheit mit einem Kraftaufwand von unter 2,5 kg zu bedienen, und dienen zur Erkennbarkeit mit einem Stock, wenn das Gerät in der offenen (unteren) Position belassen wird.

Warnung: Um zu gewährleisten, dass die Einheit den beabsichtigten Belastungen standhält, müssen Babywickelstationen gemäß der Herstelleranleitung installiert werden.

Technische Beschreibung

Aufputz-Babywickeltisch aus Edelstahl in horizontaler Ausführung

Planungsgrundlage: Modell KB310-SSWM mit externem Taschenhaken aus Edelstahl, hergestellt von Koala Kare Products, A Division of Bobrick.

Planungsgrundlage: Modell KB310-SSWM-MBLK in mattschwarz mit externem Taschenhaken aus Edelstahl, hergestellt von Koala Kare Products, A Division of Bobrick

Der Wickeltisch hat zwei robuste Griffe, die eine Bedienung mit einem Kraftaufwand von unter 2,5 kg ermöglichen. Griffe unter 69 cm zur Erkennbarkeit mit einem Stock, wenn das Gerät in der offenen (unteren) Position belassen wird. Die Frontplatte besteht aus tiefgezogenem, einteiligem, nahtlosem Edelstahl, matt geschliffen und mit lasergraviertem Logo und abgerundeten Ecken. Das Gerät darf keine Kunststoffabdeckung oder sichtbaren Kunststoff auf der Vorderseite haben und an der Frontplatte dürfen keine Aufkleber angebracht sein. Tiefgezogener, einteiliger nahtloser Edelstahl-Montagerahmen, matt geschliffen. Die Rahmenkanten und -ecken weisen Abrundungen auf, die den Bogen an den oberen, unteren und seitlichen Kanten der Frontblende abschließen. Verdeckter Chassisrahmen, 3 mm, bestehend aus einem integrierten 1-Zoll-Stahlrohr, das das Wickelbett trägt und zusammen mit einer Wandhalterung aus 3 mm dickem Stahl den Anschlag für das Stahl-auf-Stahl-Scharnier bildet. Die Einheit besteht aus Edelstahl CrNi 18/10 (1.4301), matt geschliffen. Die Ecken der Schürze weisen Abrundungen auf, die den Bogen an den oberen, unteren und seitlichen Kanten der Frontblende abschließen. Spritzgegossenes Polypropylen, mit Microban®-antimikrobiellen Zusatzstoffen ausgerüstete Bettoberfläche, nach ISO 22196 auf Wirksamkeit geprüft. Die Wickeloberfläche beträgt mindestens 3450 cm². Einschließlich Auflagenspender mit zwei Fächern und federbelasteter Raste, Fassungsvermögen 50 Beutel.

Leistung: Das Gerät weist bei einer statischen Belastung mit 90 kg in der Mitte der Wickelfläche eine minimale Durchbiegung aus dem 90-Grad-Winkel auf. Das Gerät übertrifft die Anforderungen des ASTM-Standards F2285 an die statische Belastung mit 45 kg.

Erfüllt die Anforderungen, die in dem Land gelten, in dem das Projekt durchgeführt wird, unter anderem ADA, TAS, ICC A117, International Building Code (IBC) und ggf. staatliche Bauvorschriften. Entspricht auch dem ASTM Standard F2285, „Standard Consumer Safety Performance Specification for Diaper Changing Stations for Commercial use“ und der EN 12221, Wickeleinrichtungen für den Hausgebrauch.

Die Einheit wird in den USA hergestellt.

ADA-Anforderungen

Zusätzliche Informationen dazu, wie dieses Produkt die ADA-Anforderungen erfüllt, sind im Dokument *KB310 & KB311 Baby Changing Stations Accessibility Compliance* (KB310 & KB311 Babywickeltische – Erfüllung der Vorgaben für eine barrierefreie Bedienung) auf www.koalabear.com zu finden.

Die Abbildungen und Beschreibungen in diesem Datenblatt beziehen sich auf Produkte, wie sie zu dem in diesem technischen Datenblatt angegebenen Datum hergestellt wurden. Der Hersteller behält sich das Recht vor, von Zeit zu Zeit Änderungen und Verbesserungen an Konstruktion und an den Abmessungen vorzunehmen.

Koala Kare Products
A Division of Bobrick

6982 South Quentin Street, Centennial, CO 80112-3945

Zentrale: 303.539.8300 | **Gebührenfrei:** 888.733.3456 | **Fax:** 303.539.8399

Website: koalabear.com | **E-Mail:** customerservice@koalabear.com