



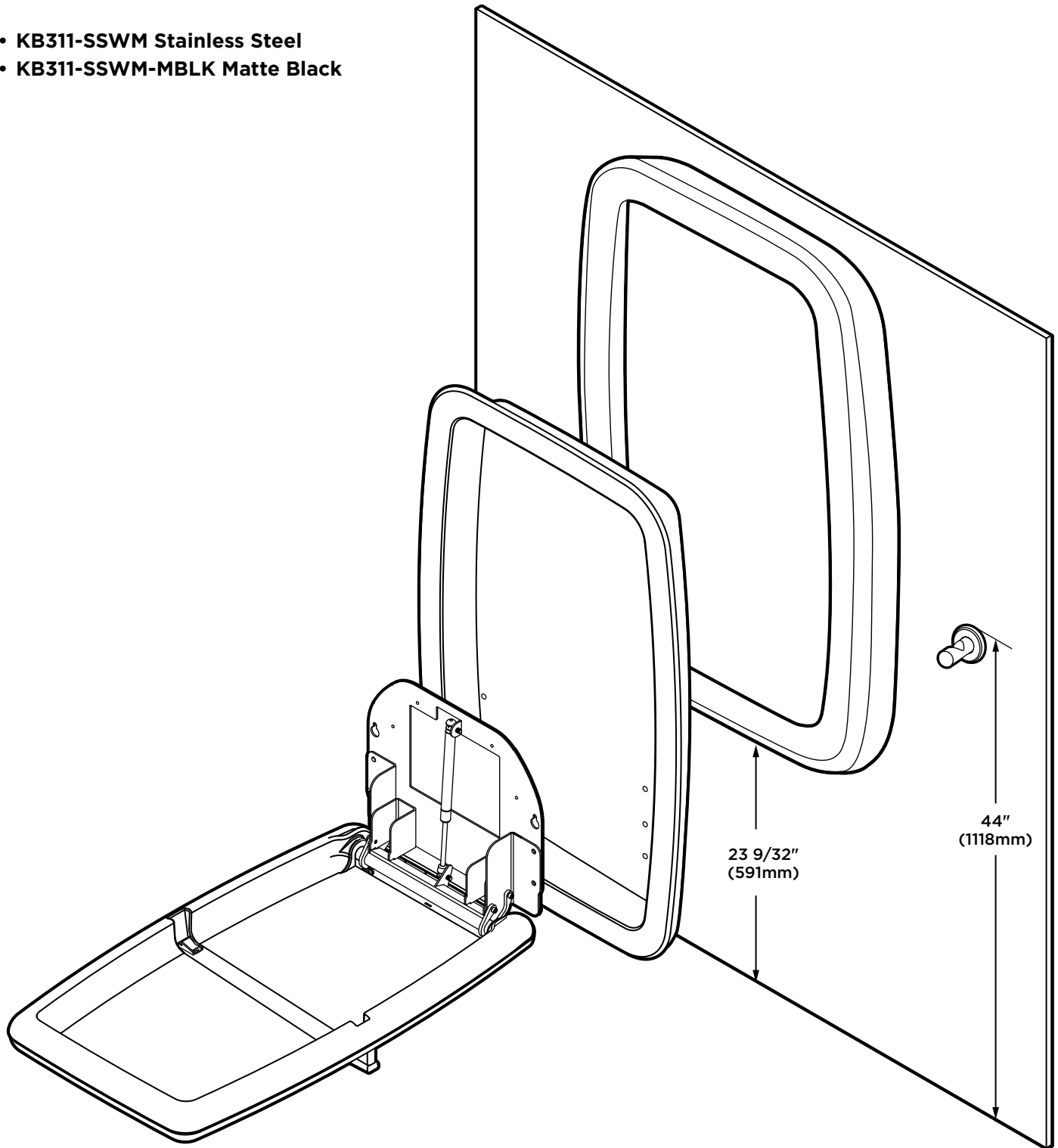
# KB311-SSWM Vertical Stainless Steel Surface-Mounted Baby Changing Station

## Technical Data Sheet

---

### Color

- KB311-SSWM Stainless Steel
- KB311-SSWM-MBLK Matte Black

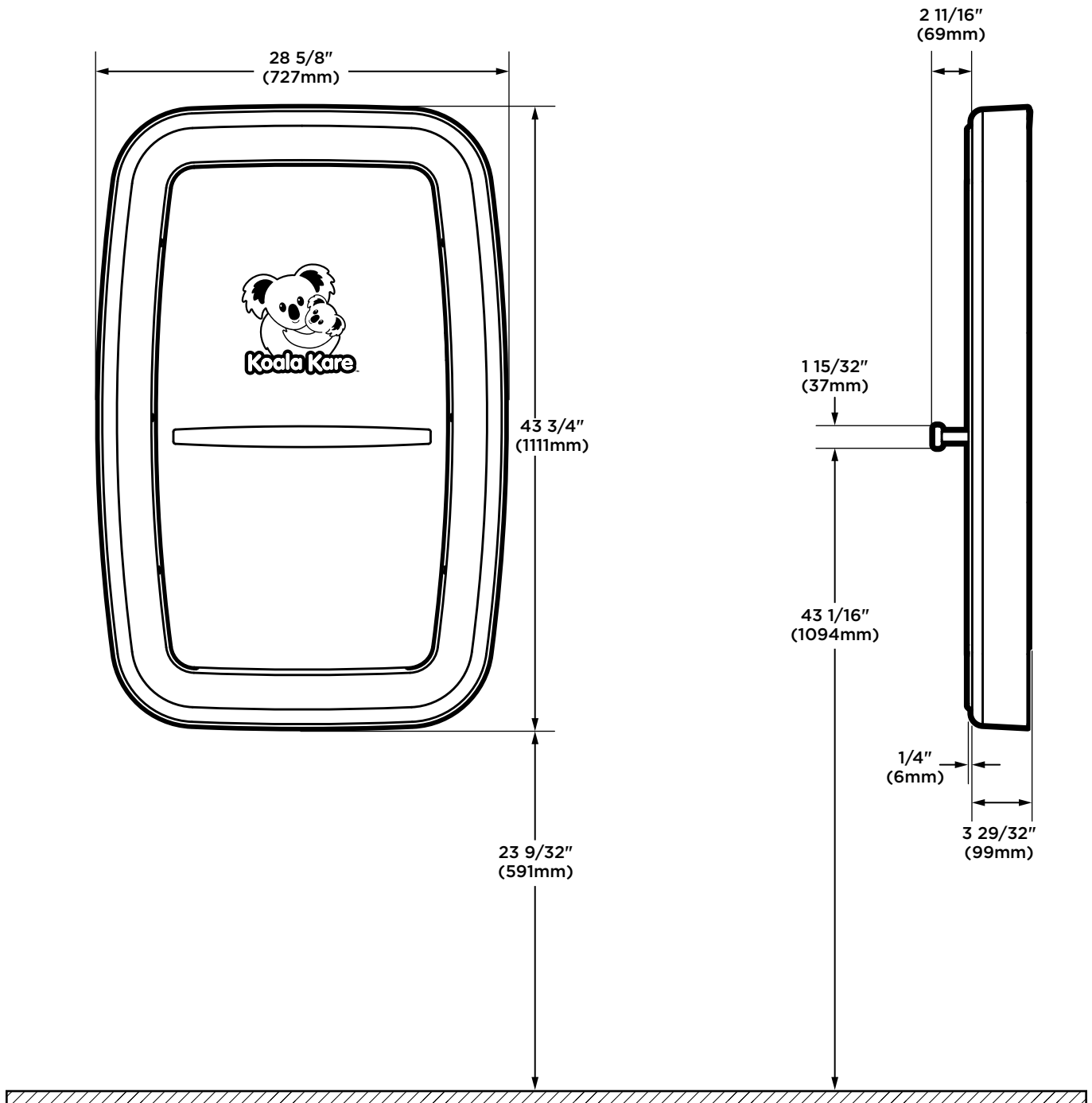


\*Diagrams are not to scale.



# KB311-SSWM Vertical Stainless Steel Surface-Mounted Baby Changing Station

## Closed Position

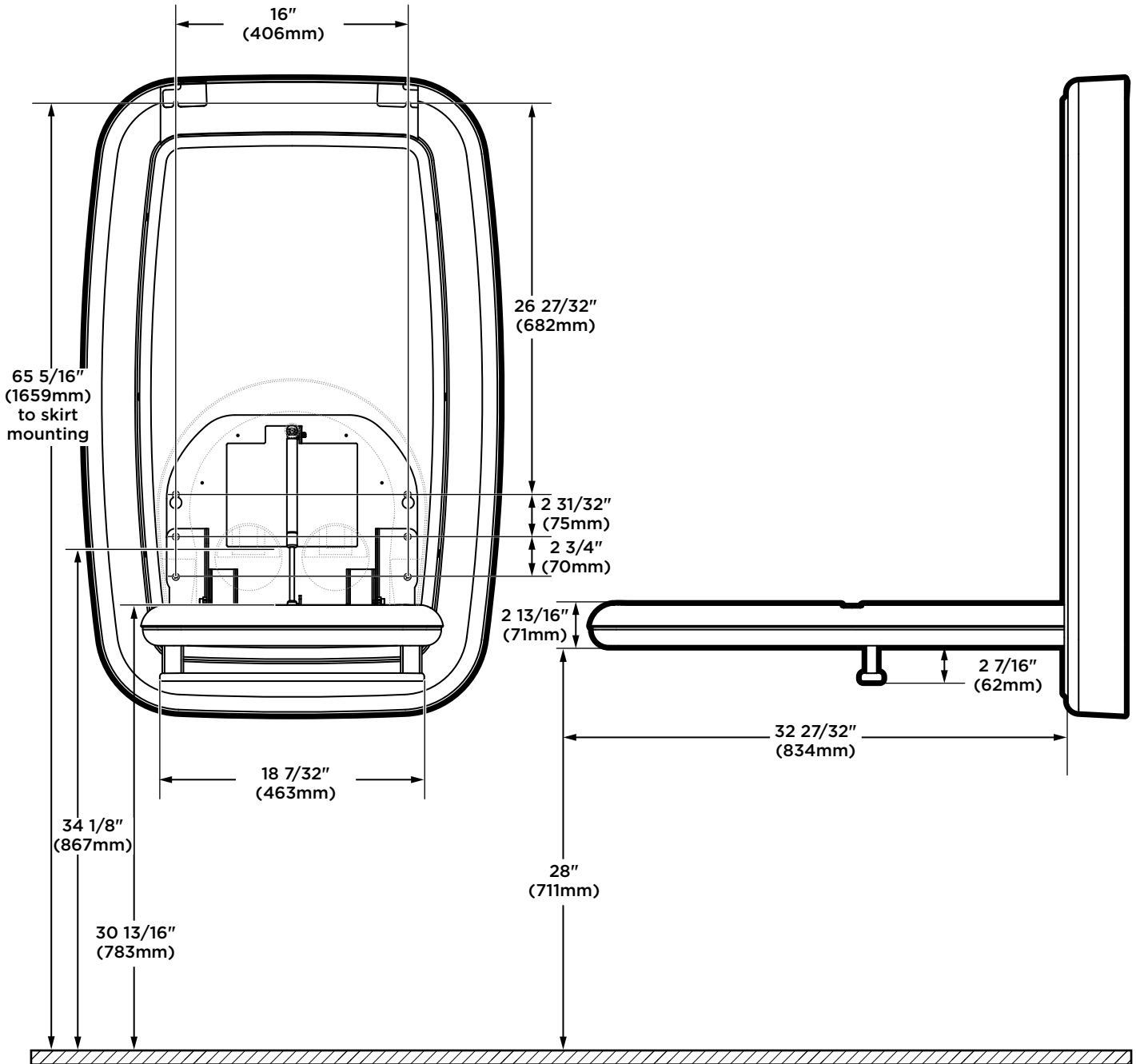


\*Diagrams are not to scale.



# KB311-SSWM Vertical Stainless Steel Surface-Mounted Baby Changing Station

## Open Position



\*Diagrams are not to scale.



# KB311-SSWM Vertical Stainless Steel Surface-Mounted Baby Changing Station

## Information

---

### Material

Grey injection-molded polypropylene with Microban® antimicrobial additive embedded into the bed surface. Reinforced steel-on-steel hinge mechanism and plated or powder coated steel mounting chassis with mounting hardware included. Satin finished 304 stainless steel deep drawn outer shell and recessed pan. Machined aluminum handle with satin stainless steel finish. Solid stainless steel external bag hook. Labeled usage instructions and safety messages. Contoured changing surface area 535 sq. In (3452 sq. cm) and comes complete with safety strap. Dual cavity liner dispenser holds approximately 50 KB150-99 bed liners.

### Operation

Concealed pneumatic cylinder and metal mounting chassis provides controlled, slow opening and closing of bed. Polypropylene is easy to clean and resists odors and bacterial growth. Complies with ASTM static load performance requirements when properly installed. Internal liner dispenser with integrated spring tab dispensed one liner at a time. Handle on front of unit requires less than 5 lbs. of force to open and close bed.

**Warning:** To ensure that the unit supports the intended loads, baby changing stations must be properly installed according to the manufacturer's instructions.

### Specification

Baby changing station shall have durable, single piece deep drawn 304 satin finished stainless steel outer shell and recessed pan, with injection-molded polypropylene interior. Design of unit shall be surface-mounted. Unit shall be equipped with a pneumatic cylinder for controlled opening and closing of bed. Bed shall be secured to metal mounting chassis with a concealed steel-on-steel hinge. No hinge structure shall be exposed on interior or exterior surfaces. Unit shall have mounting hardware included. Unit shall have Microban® antimicrobial embedded into plastic material on the changing surface. Unit shall fully comply with ADA regulations when properly installed. Bed shall have smooth concave changing area with a safety strap and external stainless steel hook for bags or purse provided.

The design and manufacture of Koala products is intended to be compliant with the 2010 ADA Standards for Accessible Design and the 2009 ICC A117.1, Accessible and Usable Buildings and Facilities. Unit shall conform to ASTM F2285-04(16) Standard Safety Performance Specification for Diaper Changing Tables for Commercial Use, ANSI Z535.4 Product Safety Signs and Labels, EN 12221:2008+A1: 2013. Unit shall have a built-in Liner Dispenser for use with 3-ply chemical free biodegradable bed liners, instructional graphics and safety messages in 4 languages. Unit shall be backed by manufacturer's 5-year limited warranty on materials and workmanship and include a provision for replacement caused by vandalism.

Unit shall be manufactured in the U.S.A.

### ADA Requirements

Additional information on how this product complies with ADA requirements can be found in the *KB310 & KB311 Baby Changing Stations Accessibility Compliance* document on [www.koalabear.com](http://www.koalabear.com).

*The illustrations and descriptions herein are applicable to production as of the date of this Technical Data Sheet. The manufacturer reserves the right to, and does from time to time, make changes and improvements in designs and dimensions without notice.*

**Koala Kare Products**  
**A Division of Bobrick**

6982 South Quentin Street, Centennial, CO 80112-3945  
**Main:** 303.539.8300 | **Toll Free:** 888.733.3456 | **Fax:** 303.539.8399  
**Website:** [koalabear.com](http://koalabear.com) | **Email:** [customerservice@koalabear.com](mailto:customerservice@koalabear.com)

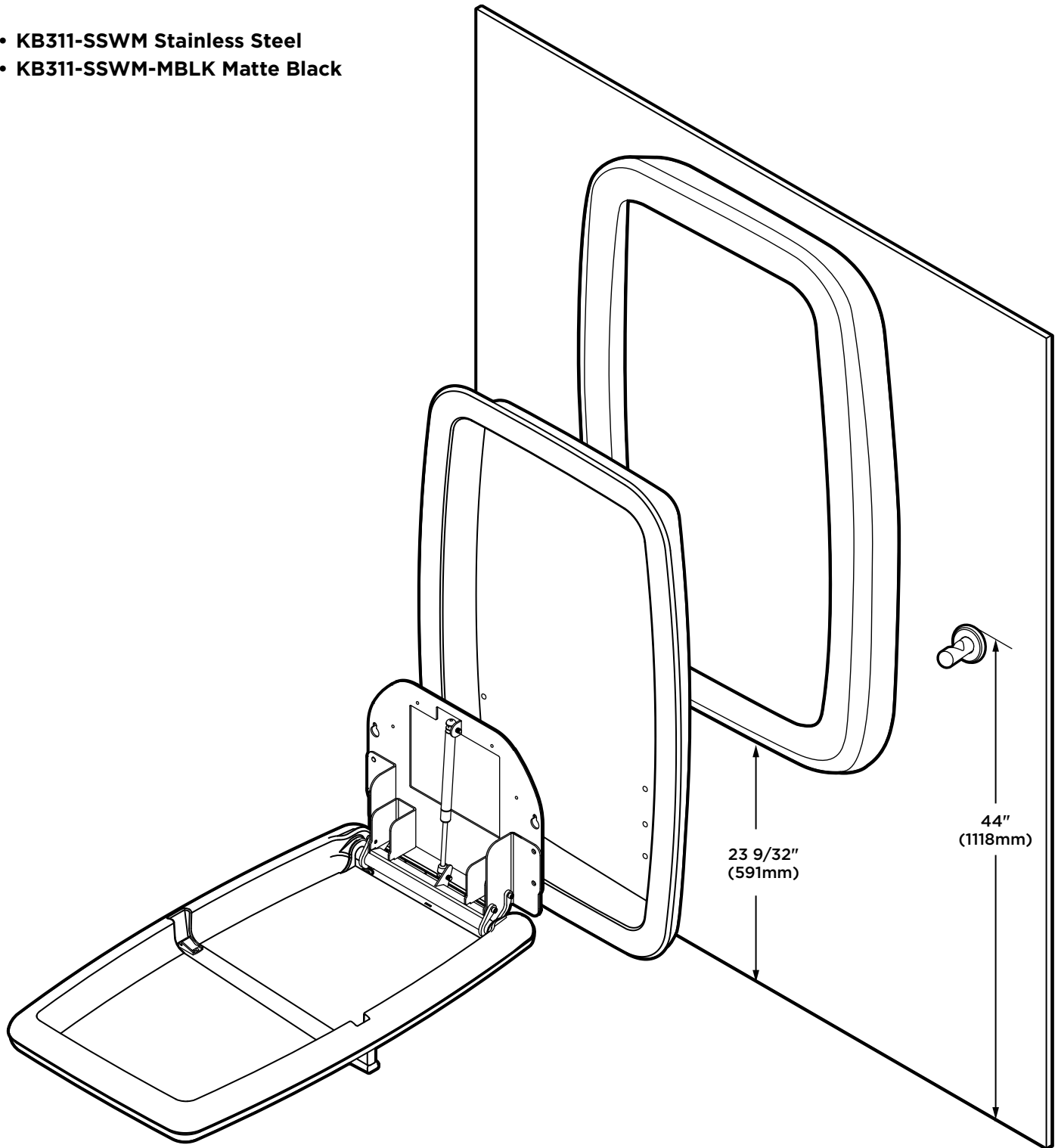


# Cambiador para bebés KB311-SSWM

## Ficha de datos técnicos

### Farbe

- KB311-SSWM Stainless Steel
- KB311-SSWM-MBLK Matte Black

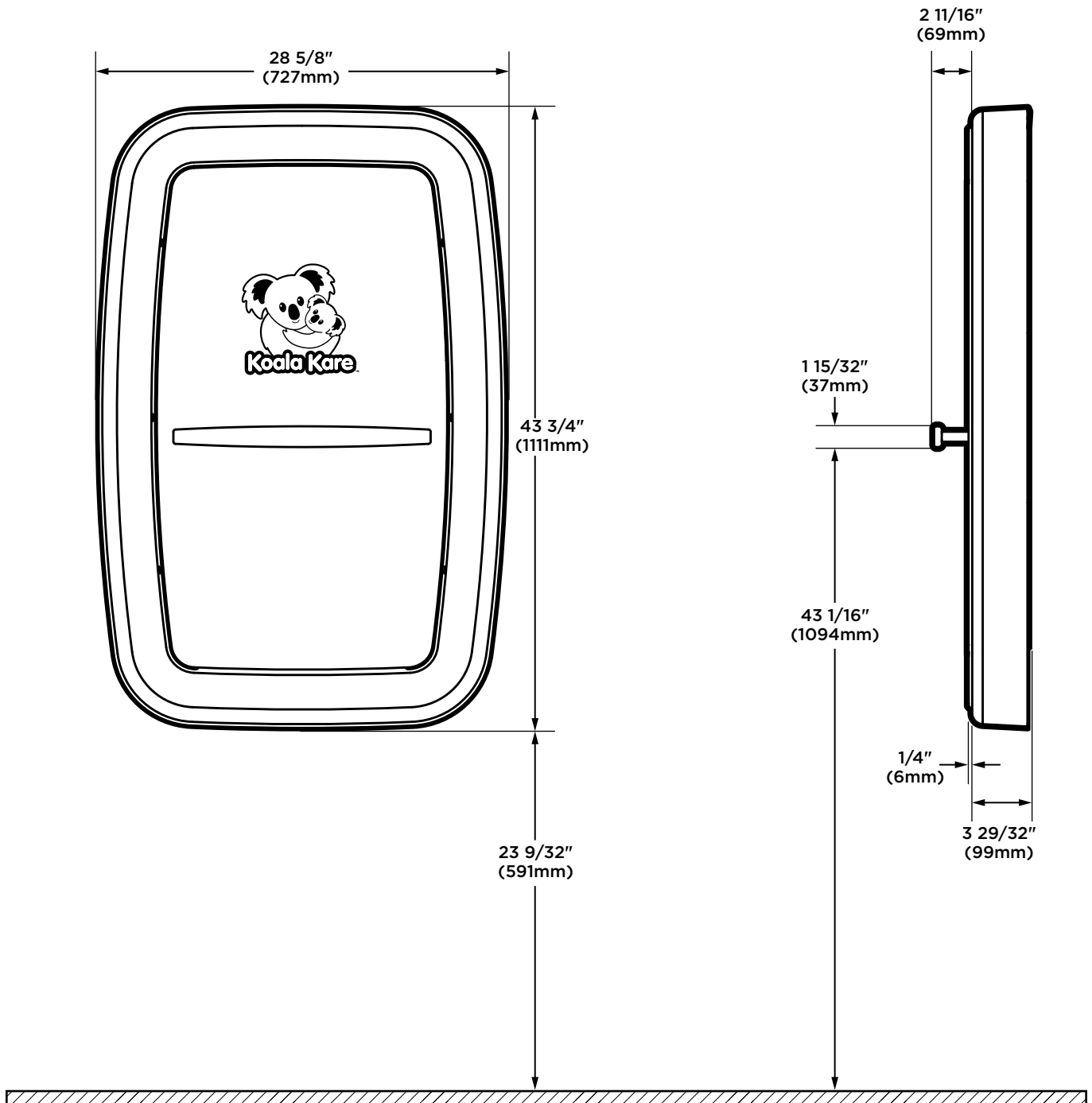


\*Los diagramas no están a escala.



# Cambiador para bebés KB311-SSWM

## Posición cerrada

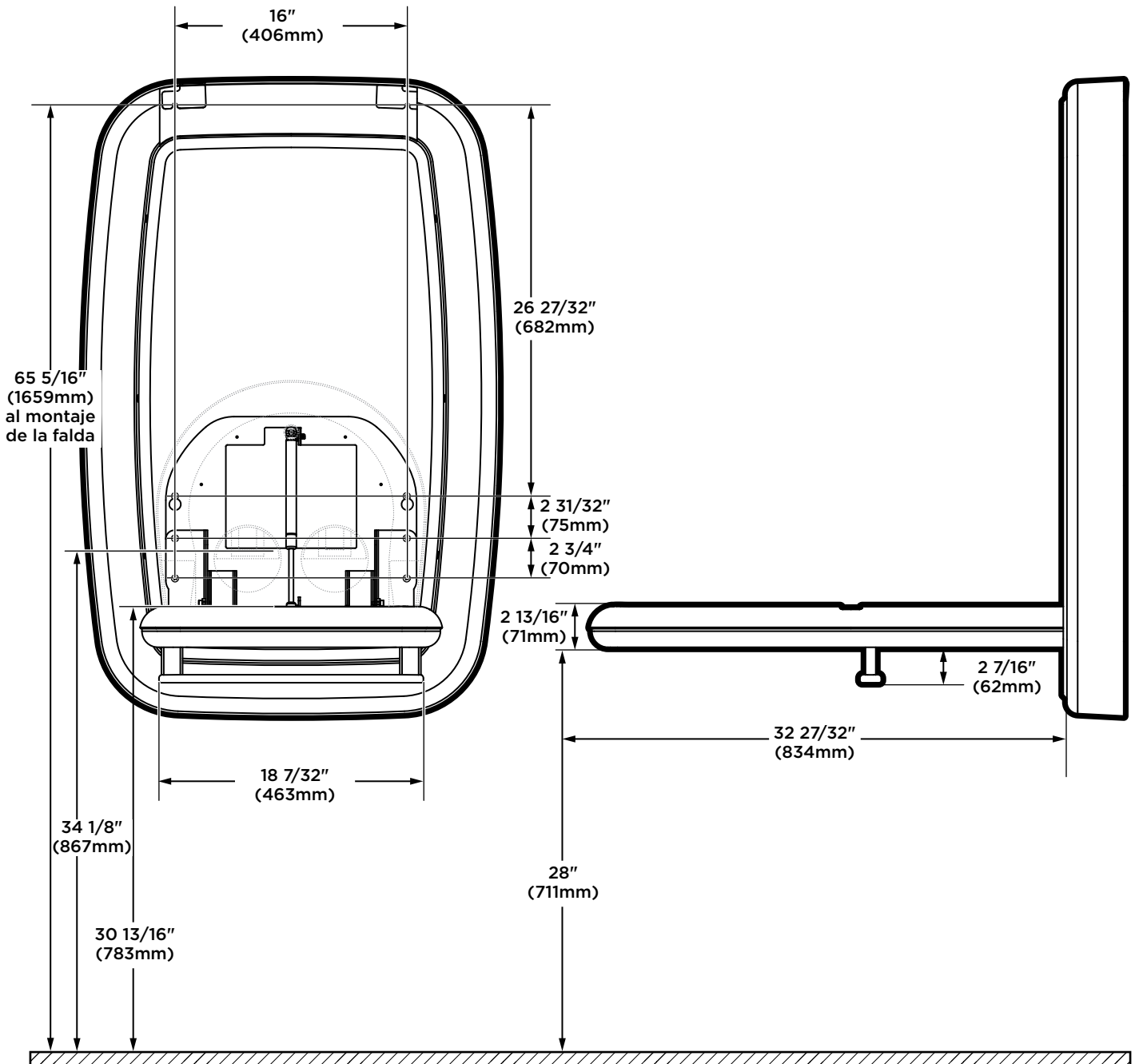


\*Los diagramas no están a escala.



# Cambiador para bebés KB311-SSWM

## Posición abierta



\*Los diagramas no están a escala.



# Cambiador para bebés KB311-SSWM

## Información

---

### Material

Polipropileno gris moldeado a inyección con aditivo antimicrobiano Microban® incorporado en la superficie de la plataforma. Mecanismo con bisagra de acero sobre acero y chasis de montaje de acero revestido o recubierto en polvo con tornillería de montaje. Carcasa exterior y bandeja empotrada con dibujo profundo de acero inoxidable 304 con terminación satinada. Manija de aluminio maquinado con terminación satinada de acero inoxidable. Gancho externo para el bolso de acero inoxidable macizo. Instrucciones de uso etiquetadas y mensajes de seguridad. El área de la superficie para cambiar al bebé con contorno es de 535 in2 (3452 cm2) y trae una correa de seguridad. El dispensador de protectores de dos cavidades puede alojar hasta aproximadamente 50 protectores para la plataforma KB150-99.

**Nota:** Para las unidades que cumplen con EN 12221:2008+A1:2013, no se puede proporcionar una correa de seguridad con la unidad. Si necesita uno, se puede pedir por separado P/N 310-44-KIT.

### Funcionamiento

El cilindro neumático oculto y el chasis de montaje metálico ofrecen una apertura y un cierre controlados y lentos de la plataforma. El polipropileno es fácil de limpiar y resiste olores y crecimiento bacteriano. Cumple los requisitos de desempeño para cargas estáticas de ASTM cuando está instalado correctamente. El dispensador de protectores interno con lengüeta a resorte integrada dispensa de a un protector por mes. La manija de la parte delantera de la unidad requiere menos de 5 lb de fuerza para abrir y cerrar la plataforma.

**Advertencia:** Para asegurar que la unidad sostenga las cargas previstas, los cambiadores deben instalarse correctamente según las instrucciones del fabricante.

### Especificaciones

El cambiador para bebés tiene una carcasa exterior y una bandeja empotrada resistentes de una pieza con dibujo profundo de acero inoxidable 304 con terminación satinada, con un interior de polipropileno moldeado a inyección. El diseño de la unidad es montado en superficie. La unidad está equipada con un cilindro neumático para abrir y cerrar la plataforma de manera controlada. La plataforma está fija al chasis de montaje metálico con una bisagra de acero sobre acero oculta. No hay ninguna estructura de bisagra expuesta en las superficies interior ni exterior. La unidad incluye la tornillería de montaje. La unidad tiene el antimicrobiano Microban® incorporado en el material plástico de la superficie para cambiar al bebé. Cuando se instala correctamente, la unidad cumple completamente las normas de la ley ADA. La plataforma tiene un área cóncava para cambiar al bebé con una correa de seguridad y un gancho de acero inoxidable externo para el bolso.

Está previsto que el diseño y la fabricación de los productos Koala cumplan las normas para el diseño accesible de 2010 de la ley ADA e ICC A117.1 Edificios e instalaciones accesibles y utilizables 2009. La unidad cumple la especificación de desempeño estándar en seguridad de ASTM para las mesa para cambiar pañales para uso comercial, F2285-04(16), y de letreros y etiquetas de advertencia de los productos ANSI Z535.4, EN 12221:2008+A1: 2013. La unidad tiene un dispensador de protectores incorporado para utilizarse con protectores biodegradables de 3 pliegues y sin químicos para la plataforma, gráficos instructivos y mensajes de seguridad en 4 idiomas. La unidad cuenta con el respaldo de la garantía limitada del fabricante durante 5 años para material y mano de obra e incluye una disposición para el reemplazo causado por el vandalismo.

La unidad se fabrica en los EE. UU.

### Requisitos según la ADA

Hay información adicional sobre las maneras en que este producto cumple con la ADA en el documento titulado *KB310 & KB311 Baby Changing Stations Accessibility Compliance* (Cumplimiento de la accesibilidad de los cambiadores para bebés KB300 y KB301) en [www.koalabear.com](http://www.koalabear.com).

*Las ilustraciones y las descripciones que se incluyen corresponden a la producción a la fecha de esta ficha de datos técnicos. El fabricante se reserva el derecho de hacer modificaciones y mejoras en los diseños y en las dimensiones sin previo aviso, algo que lleva a cabo de cuando en cuando.*

**Koala Kare Products**  
**Una división de Bobrick**

6982 South Quentin Street, Centennial, CO 80112-3945

**Principal:** 303.539.8300 | **Llamada gratuita:** 888.733.3456 | **Fax:** 303.539.8399

**Sitio web:** [koalabear.com](http://koalabear.com) | **Correo electrónico:** [customerservice@koalabear.com](mailto:customerservice@koalabear.com)



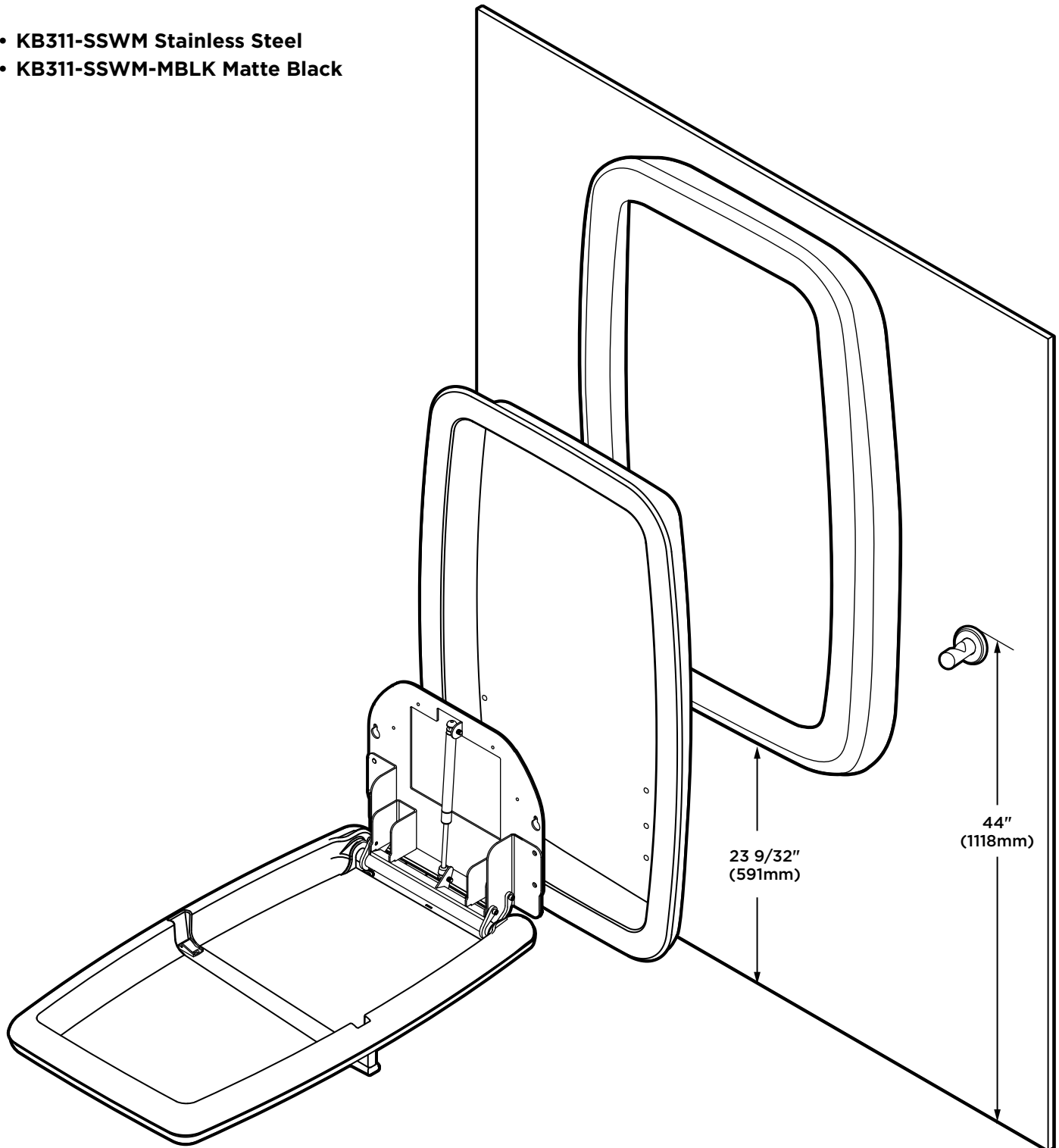


# KB311-SSWM Babywickeltisch

## Technisches Datenblatt

### Color

- KB311-SSWM Stainless Steel
- KB311-SSWM-MBLK Matte Black

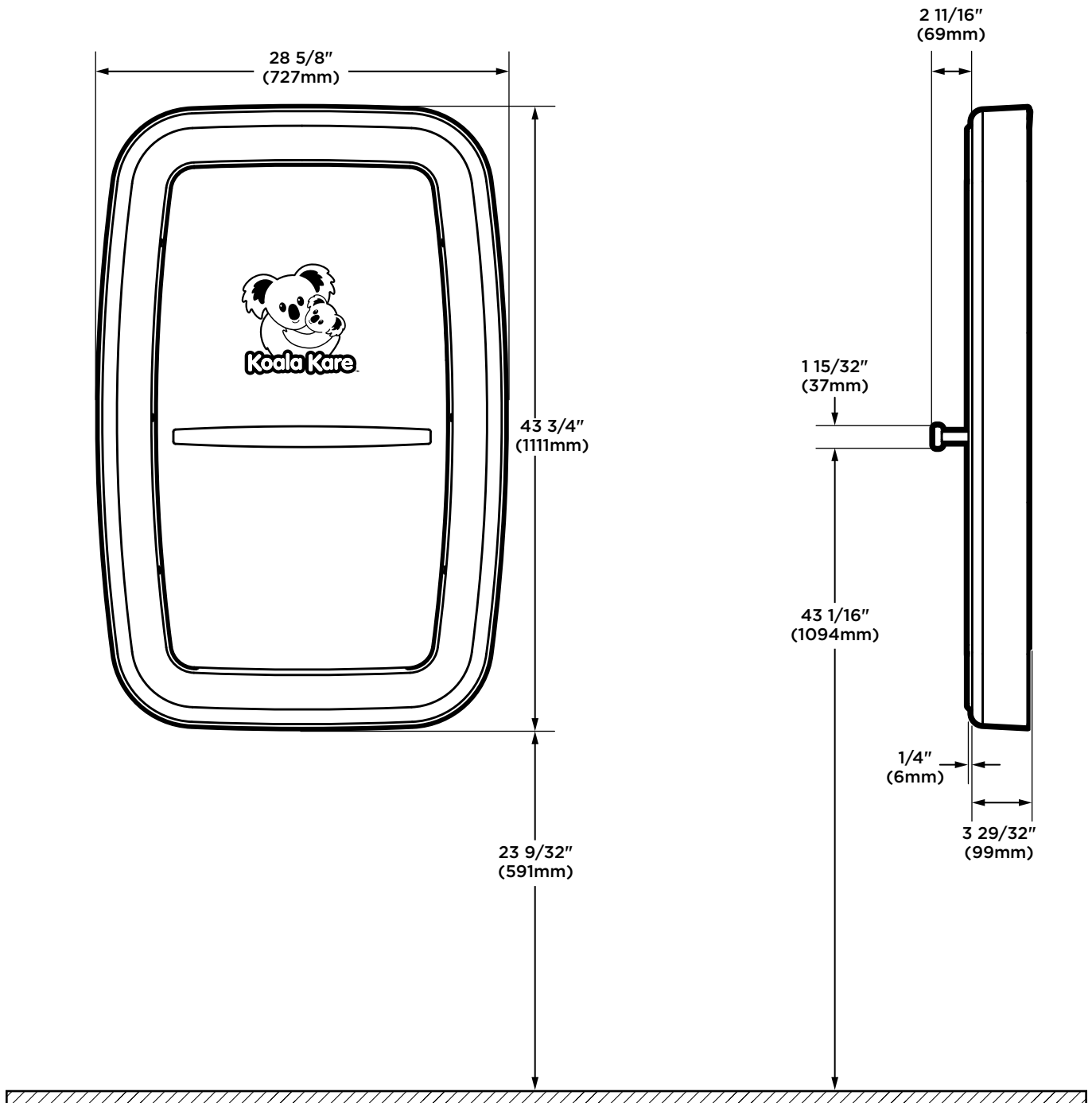


\*Abbildungen sind nicht maßstabsgetreu.



# KB311-SSWM Babywickeltisch

## Geschlossene Position

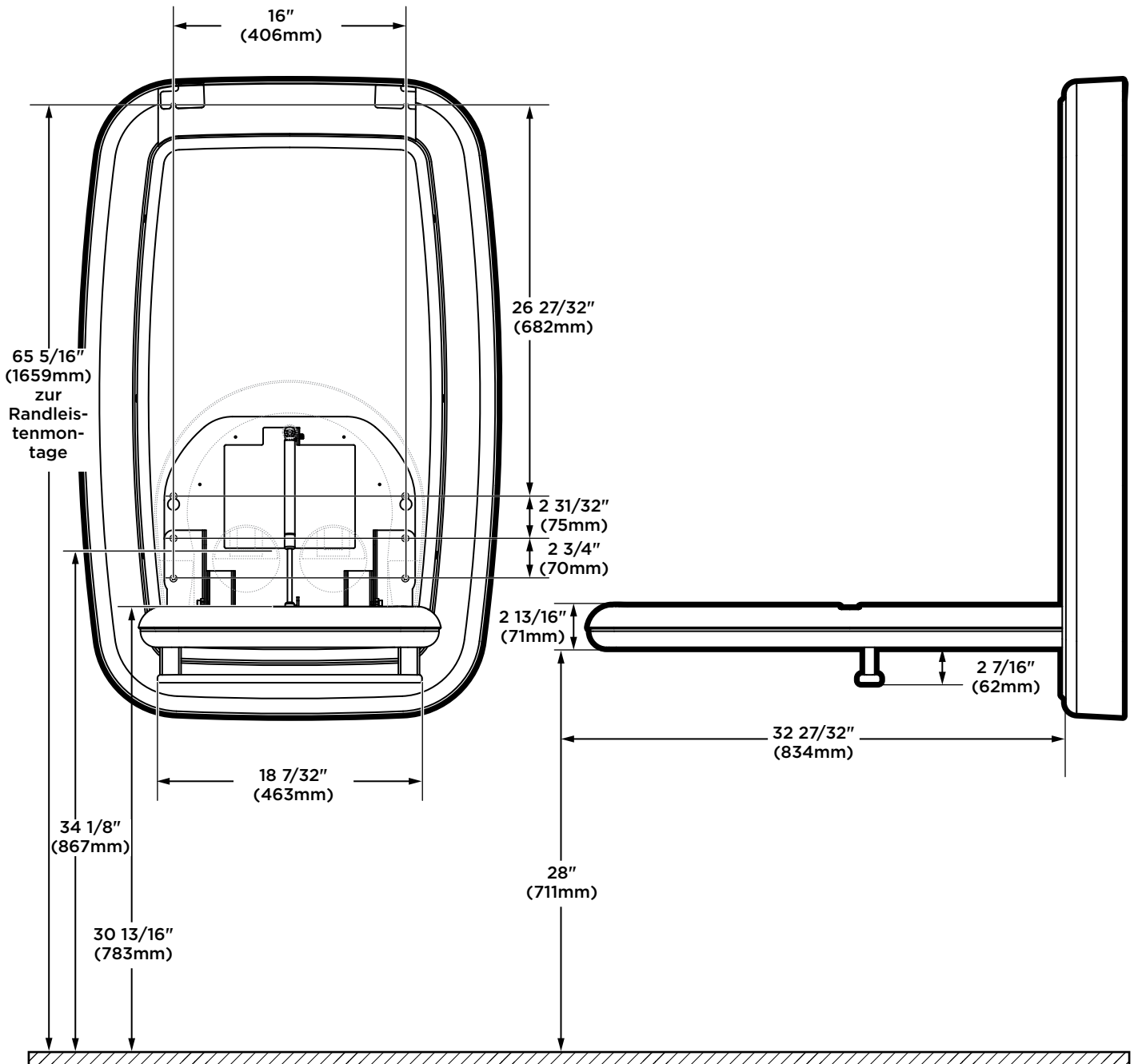


\*Abbildungen sind nicht maßstabsgetreu.



# KB311-SSWM Babywickeltisch

## Geöffnete Position



\*Abbildungen sind nicht maßstabsgetreu.



# KB311-SSWM Babywickeltisch

## Informationen

---

### Material

Graues, spritzgegossenes Polypropylen mit Microban®-antimikrobiellen Zusatzstoffen in der Bettoberfläche. Verstärkte Stahl-auf-Stahl-Scharniere und beschichtetes oder pulverbeschichtetes Edelstahlchassis mit Befestigungsteilen enthalten. Äußere Schale aus tiefgezogenem Edelstahl CrNi18-8 (1.431) mit mattem Finish und versenkte Wanne. Griff aus gefrästem Aluminium mit matt geschliffenem Edelstahl-Finish. Externer Beutelhaken aus Edelstahl. Mit Benutzeranweisungen und Sicherheitshinweisen. Konturierte Wickeloberfläche misst 3452 cm<sup>2</sup> und umfasst einen Sicherheitsgurt. Integrierter Auflagenspender, der ca. 50 KB150-99 Hygieneauflagen fasst.

**Hinweis:** Für EN 12221:2008+A1:2013 konforme Geräte kann kein Sicherheitsgurt mit dem Gerät geliefert werden. Sollten Sie einen benötigen, kann dieser separat bestellt werden P/N 310-44-KIT.

### Bedienung

Konstruktion mit verdecktem pneumatischem Zylinder und Metallchassis ermöglicht ein reguliertes, langsames Öffnen und Schließen des Betts. Polypropylen ist pflegeleicht und ist beständig gegen Geruch und Bakterienwachstum. Bei vorschriftsmäßiger Anbringung entspricht die Wickelstation den ASTM-Anforderungen für statische Belastung. Interner Überzugspender mit integrierter federbelasteter Raste spendet pro Betätigung einen Überzug. Die Griffe vorne an der Einheit erfordert einen Kraftaufwand von unter 2,5 kg zum Öffnen und Schließen des Betts.

**Warnung:** Um zu gewährleisten, dass die Einheit den beabsichtigten Belastungen standhält, müssen Babywickelstationen gemäß der Herstelleranleitung installiert werden.

### Technische Beschreibung

Babywickeltisch mit einteiliger äußerer Schale aus tiefgezogenem Edelstahl CrNi18-8 (1.431) mit mattem Finish und versenkte Wanne mit spritzgegossenem Polypropylen-Innenteil. Die Einheit ist zur Aufputzmontage vorgesehen. Die Einheit ist mit einem pneumatischen Zylinder zum geregelten Öffnen und Schließen des Betts ausgerüstet. Das Bett wird mit einem verdeckten Stahl-auf-Stahl-Scharnier am Metallchassis befestigt. Kein Teil der Scharnierkonstruktion liegt an inneren oder äußeren Oberflächen frei. Der Einheit liegen Befestigungsteile bei. Das Kunststoffmaterial auf der Wickeloberfläche ist mit antibakteriellem Microban®-Schutz ausgerüstet. Die Einheit entspricht bei vorschriftsmäßiger Installation vollständig den ADA-Bestimmungen. Das Bett hat einen glatten, konkaven Wickelbereich mit einem Sicherheitsgurt und einem externen Haken für Beutel oder Taschen.

Design und Herstellung der Koala-Produkte erfolgt gemäß den 2010 ADA Standards for Accessible Design und 2009 ICC A117.1, Accessible and Usable Buildings and Facilities. Die Einheit entspricht den folgenden Normen: ASTM F2285-04(16) Standard Safety Performance Specification for Diaper Changing Tables for Commercial Use, ANSI Z535.22 Product Safety Signs and Labels, EN 12221:2008+A1 2013. Die Einheit hat einen integrierten Auflagenspender zur Verwendung mit 3-lagigen, chemikalienfreien, biologisch abbaubaren Hygieneüberzügen, Anleitungsabbildungen und Sicherheitshinweise in 4 Sprachen. Für die Einheit wird eine 5-jährige beschränkte Herstellergarantie für Material- und Herstellungsfehler und eine 5-jährige Ersatzgarantie für Vandalismus gewährt.

Die Einheit wird in den USA hergestellt.

### ADA-Anforderungen

Zusätzliche Informationen dazu, wie dieses Produkt die ADA-Anforderungen erfüllt, sind im Dokument *KB310 & KB311 Baby Changing Stations Accessibility Compliance* (KB310 & KB311 Babywickeltische – Erfüllung der Vorgaben für eine barrierefreie Bedienung) auf [www.koalabear.com](http://www.koalabear.com) zu finden.

*Die Abbildungen und Beschreibungen in diesem Datenblatt beziehen sich auf Produkte, wie sie zu dem in diesem technischen Datenblatt angegebenen Datum hergestellt wurden. Der Hersteller behält sich das Recht vor, von Zeit zu Zeit Änderungen und Verbesserungen an Konstruktion und an den Abmessungen vorzunehmen.*

**Koala Kare Products**  
**A Division of Bobrick**

6982 South Quentin Street, Centennial, CO 80112-3945

**Zentrale:** 303.539.8300 | **Gebührenfrei:** 888.733.3456 | **Fax:** 303.539.8399

**Website:** [koalabear.com](http://koalabear.com) | **E-Mail:** [customerservice@koalabear.com](mailto:customerservice@koalabear.com)